

6

5

4

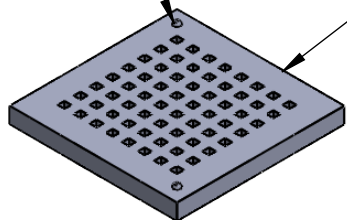
3

2

1

Tornillo

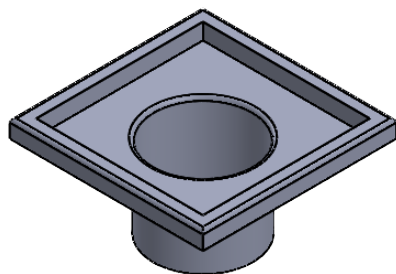
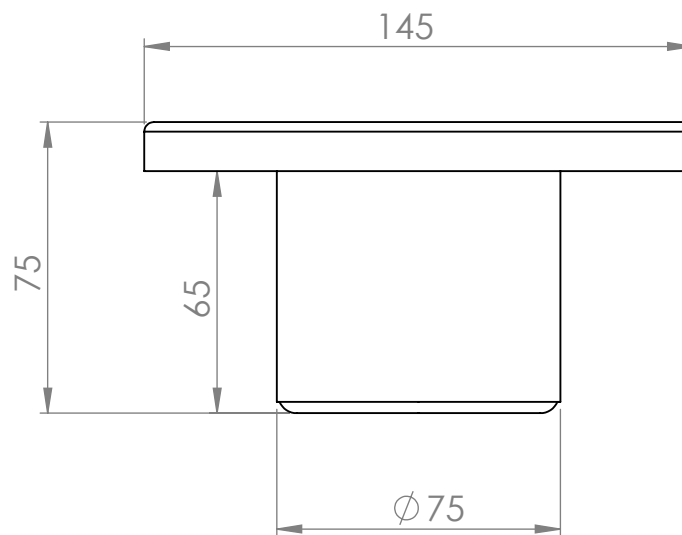
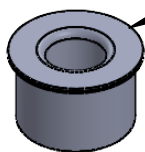
Reja



Cesto



Sifón



SI NO SE INDICA LO CONTRARIO: LAS COTAS SE EXPRESAN EN MM ACABADO SUPERFICIAL: TOLERANCIAS: LINEAL: ANGULAR:			ACABADO:  Chorreado		REBARBAR Y ROMPER ARISTAS VIVAS		NO CAMBIE LA ESCALA		REVISIÓN				
							TÍTULO: <b>DAR.SUM.MINI.S.1515.XXX.075V.INOX</b>						
DIBUJ.		NOMBRE	FIRMA				FECHA		N.º DE DIBUJO <b>DM-0025-22</b>				
VERIF.		D.Manzanares					26-05-22		A4				
APROB.													
FABR.							MATERIAL: <b>A-304</b>		ESCALA: 1:5			HOJA 1 DE 1	
CALID.													

6

5

4

3

2

1

D

C

B

A