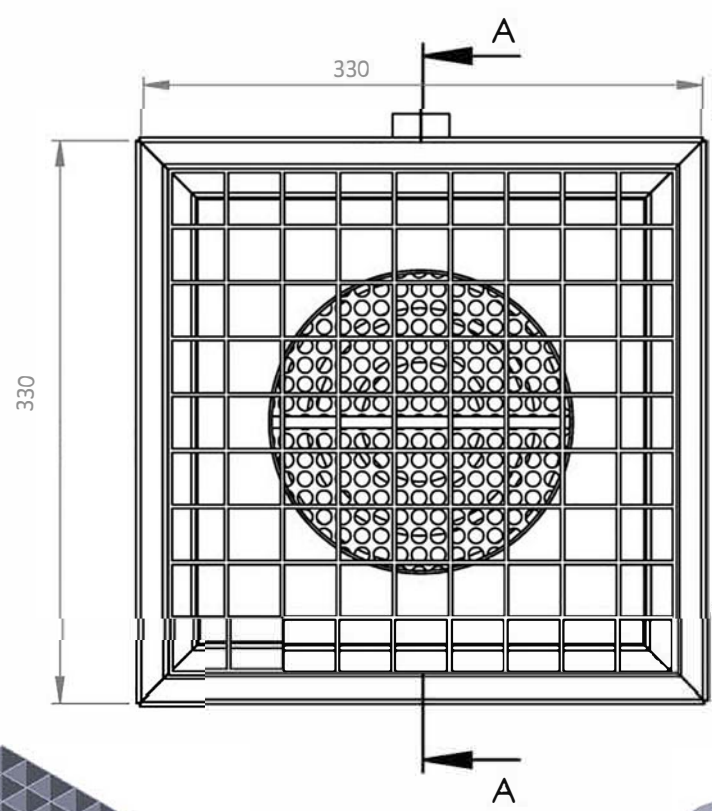


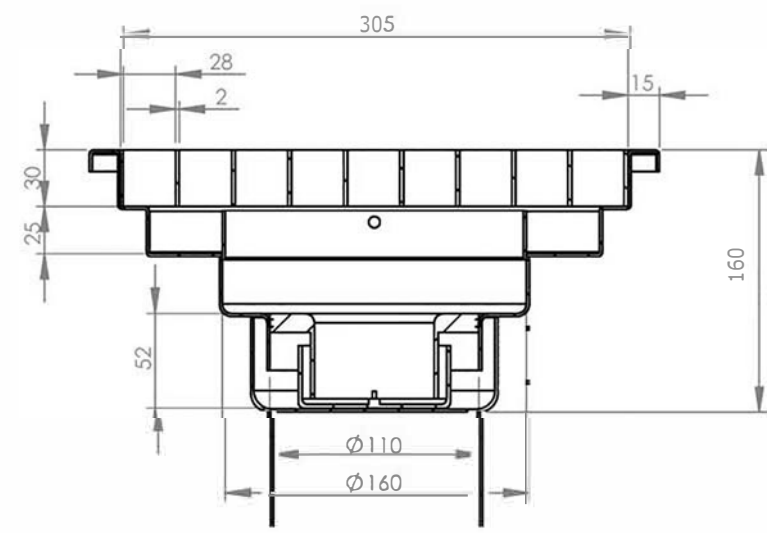
6 5 4 3 2 1

D
C
B
A

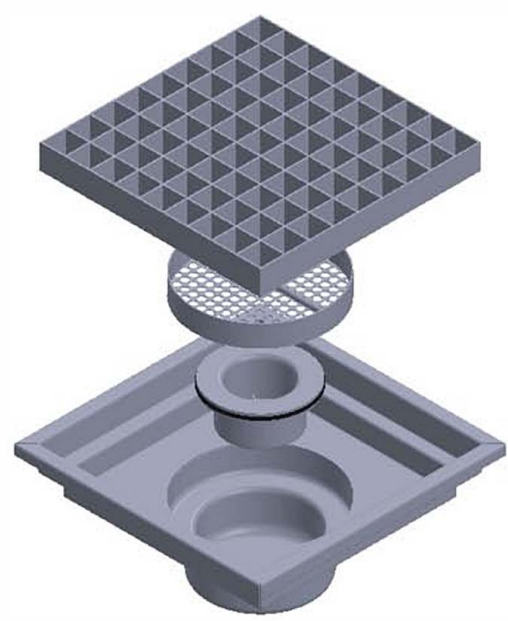
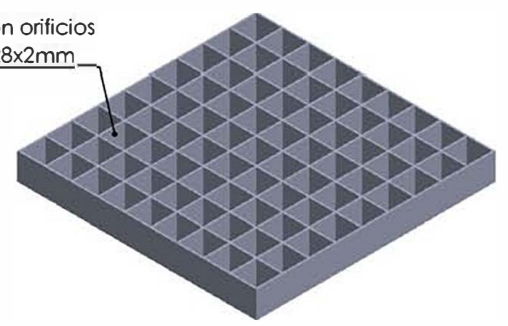
D
C
B
A



SECCIÓN A-A



Reja con orificios de 28x28x2mm



SI NO SE INDICA LO CONTRARIO: LAS COTAS SE EXPRESAN EN MM ACABADO SUPERFICIAL: TOLERANCIAS: LINEAL: ANGULAR:			ACABADO: Chorreado	REBARBAR Y ROMPER ARISTAS VIVAS	NO CAMBIE LA ESCALA	REVISIÓN
					Evacuación sifónica 2'3 lts/seg, sifón 52 mm de altura según norma EN1253 Reja Traméx adecuada para paso peatonal L15, según norma EN1253	
DIBUJ.	M.Massaguer	FIRMA	FECHA	28-1-19	 <p>TÍTULO: Sumidero DAR.SUM.K.3030.GE.110V INOX 300x300x30</p>	
VERIF.	D.Manzanares		28-1-19			
APROB.						
FABR.						
CALID.						
			MATERIAL:	A-304	N.º DE DIBUJO	MM-0031-19
			PESO:		ESCALA: 1:5	HOJA 1 DE 1

6 5 4 3 2 1

A4

A